

## ПАСПОРТ

### Uponor Vario Plus коллектор с расходомерами Uponor Vario Plus коллектор с клапанами

Производитель: Uponor GmbH.

Industriestrasse 56, 97437 Hassfurt, Германия.

Тел.: +49(0)9521 690 883, 49(0) 9521 690 479.

Завод изготовитель: AFRISO-EURO-INDEX GmbH, Lindenstr. 20, 74363 Güglingen, Германия.

[www.uponor.ru](http://www.uponor.ru)



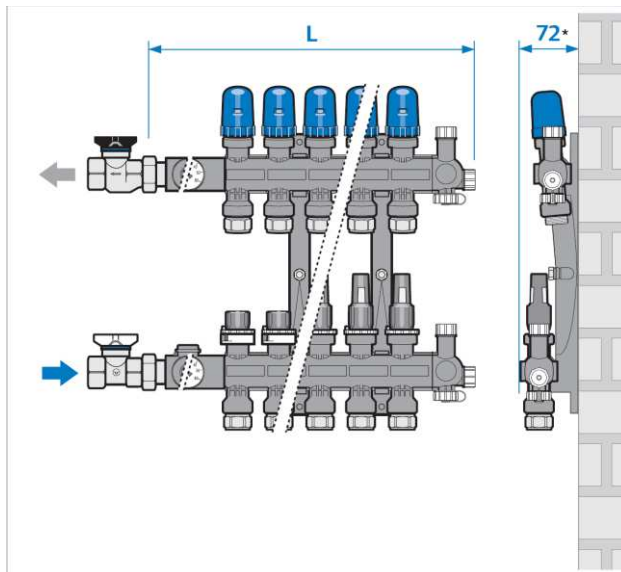
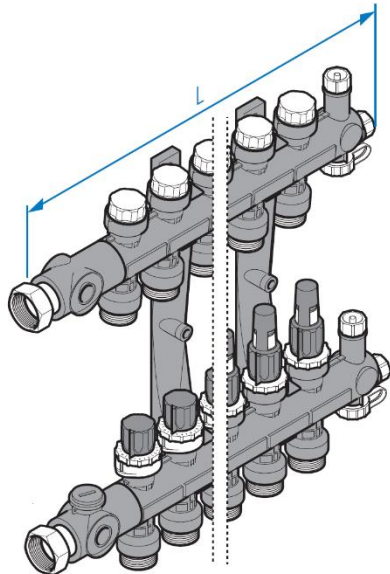
#### 1. Общие сведения об изделиях

Предназначены для водяных систем поверхностного отопления/охлаждения, низкотемпературного радиаторного отопления.

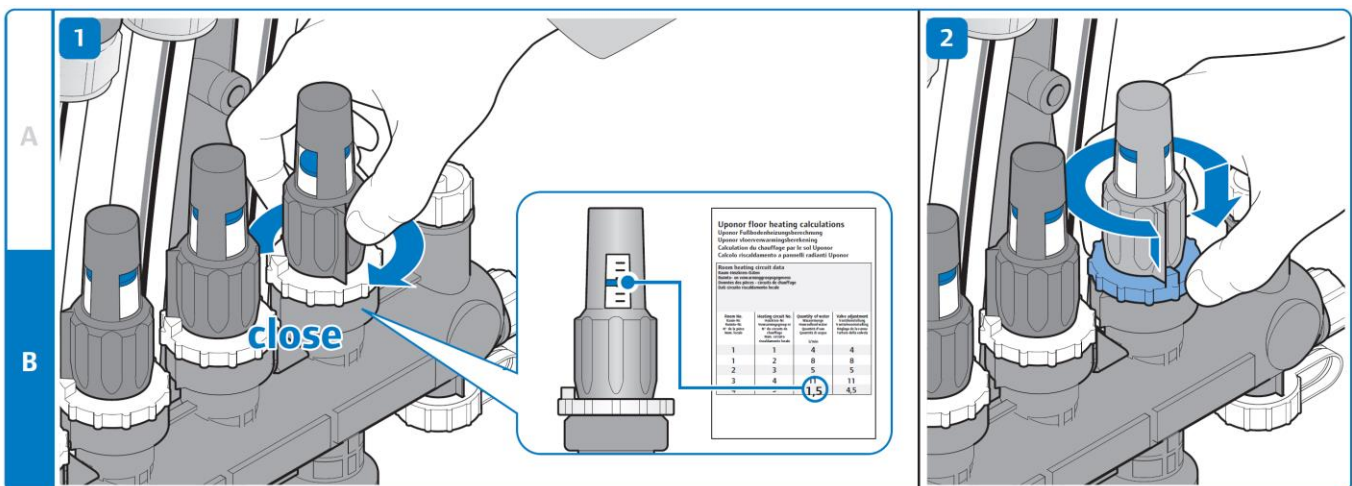
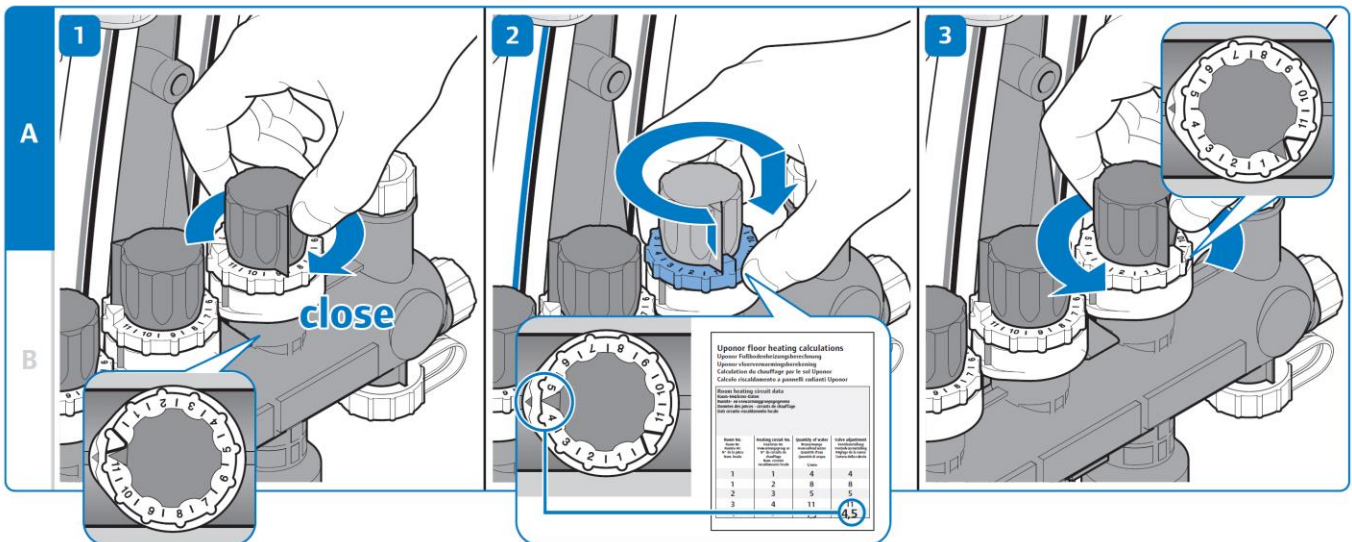
В комплект входят подающий и обратный коллекторы из армированного стекловолокном полиамида. Модули на 1, 3, 4, 6 петель, комбинируемые между собой максимум до 12 петель. Используется с коллекторным комплектом (арт.1009209). Подключение правое или левое с торцевым уплотнением, либо снизу с использованием углового соединения (арт.1032702). Выходы на петли имеют наружную резьбу 3/4"НР Евроконус, совместимы с резьбовыми адаптерами Uponor 3/4"BP Евроконус, либо штуцер с упором для соединения труб 17 или 20 мм с коллекторами по технологии Q&E с помощью расширительного инструмента (необходимые кольца включены в комплект поставки). Расстояние между выходами 50 мм. Расстояние между подающим и обратным коллекторами по высоте в осях 225 мм. Подающий коллектор оснащен регулируемыми расходомерами со шкалой от 0 до 4 л/мин (коллектор с расходомерами) или балансировочными клапанами (коллектор с клапанами) для балансировки расхода в каждой петле, с возможностью полного закрытия петли. На обратном коллекторе имеются регулировочные клапаны для ручной регулировки, на них возможна установка исполнительных механизмов Uponor (1000138, 1005605).

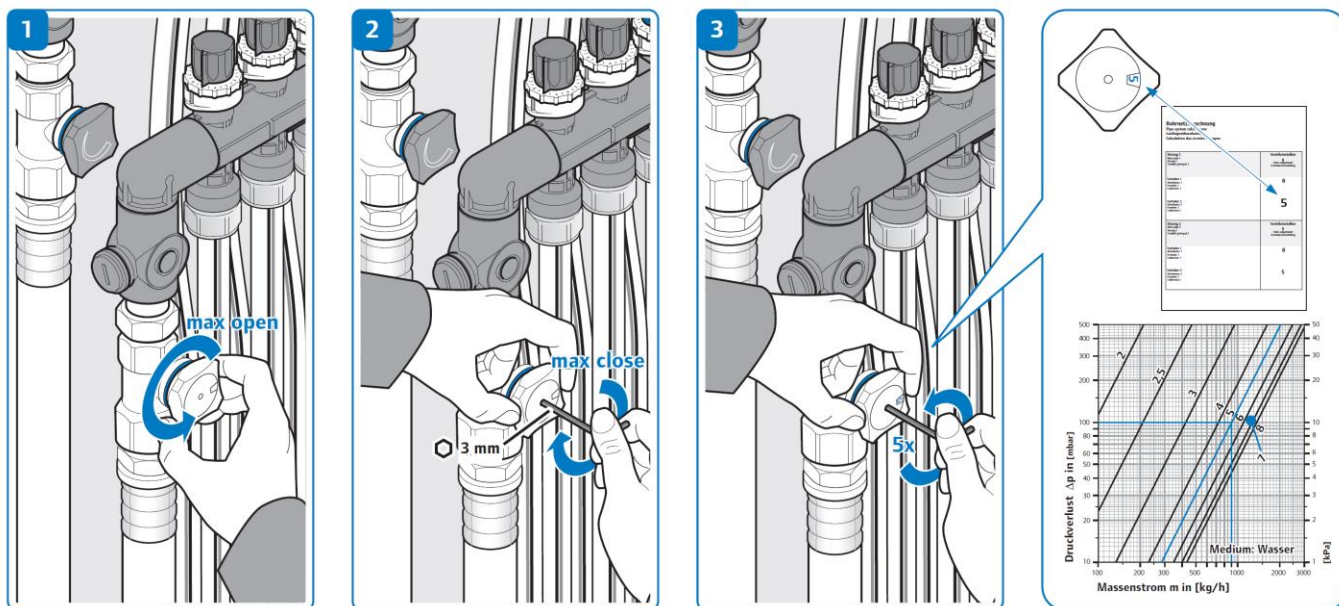
Максимальная рабочая температура: 60°C; максимальное рабочее давление: 6 бар.

## 2. Основные технические данные и характеристики



Выходы	L [mm]
2	245
3	295
4	345
5	395
6	445
7	495
8	545
9	595
10	645
11	695
12	745





Макс. расход  $3.5 \text{ m}^3/\text{h}$

KVS клапана  $1.2 \text{ m}^3/\text{h}$

### 3. Поставка и упаковка

3.1. Комплектуются в соответствии со спецификацией и поставляются в картонных упаковках.

### 4. Транспортирование и хранение

4.1. Транспортируют любым видом транспорта в соответствии с правилами перевозки грузов.

4.2. Следует оберегать от ударов, царапин и механических нагрузок.

4.3. Следует хранить в неотапливаемых или в отапливаемых складских помещениях.

### 5. Рекомендации по монтажу и эксплуатации

5.1. Установка должна осуществляться в соответствии с существующими правилами СНиП на данный вид работ и инструкцией по монтажу систем напольного отопления Uronor.

5.2. Перед началом сборки любого типа соединения необходимо убедиться в отсутствии механических повреждений на поверхности деталей.

5.3. Сборку соединений вести в соответствии с правилами и рекомендациями по монтажу Uronor.

### 6. Гарантийные обязательства

6.1. На коллекторы предоставляется гарантия Uronor. Гарантийный срок эксплуатации – 10 лет, с момента покупки, при выполнении требований действующих нормативных документов, настоящего паспорта и руководства по монтажу Uronor.

### 5. Свидетельство о приёмке

5.1. Дата выпуска указана на упаковке. Дата продажи указана в товарно-сопроводительных документах.